



alutrus



TRUSSING



- *
 - Sonderlackierungen auf Wunsch in allen RAL-Farben möglich
 - Sonderlängen möglich
 - Sonderecken nach Ihrer Zeichnung
 - Kürzeste Lieferzeiten
- *Systems are available in RAL and special varnishing on request*
- *Custom sizes available*
- *Near-term delivery*



ALUTRUSS-Traversenelemente* werden in Europa gefertigt und von besonders geschulten, vom SLV geprüften Schweißern zusammengeschweißt.

ALUTRUSS elements are made in Europe and welded by specially trained welders certified by the German SLV association.

* Ausgenommen ist das EUROLITE Decotruss System!

* *Except the EUROLITE Decotruss system!*



Bei allen mit dem TÜV SÜD-Logo gekennzeichneten Traversensysteme wird die Sicherheit und Produktion durch den TÜV SÜD überwacht.

All truss systems which are marked with the TÜV Süd sign are monitored by TÜV Süd regarding their production and safety.



Inkl. 1 x Verbinderset
1 x Connection set included

Ob bei Konzerten, Aufführungen, Galas oder Messen – ohne Traversen sind viele Veranstaltungen nicht denkbar. Nachdem Sie einen so zentralen Platz innerhalb der Branche einnehmen, sollte eines auf jeden Fall immer stimmen: die Qualität. Langjährige Partnerschaften mit bewährten Lieferanten ermöglichen uns, einen hohen Standard zu bieten.

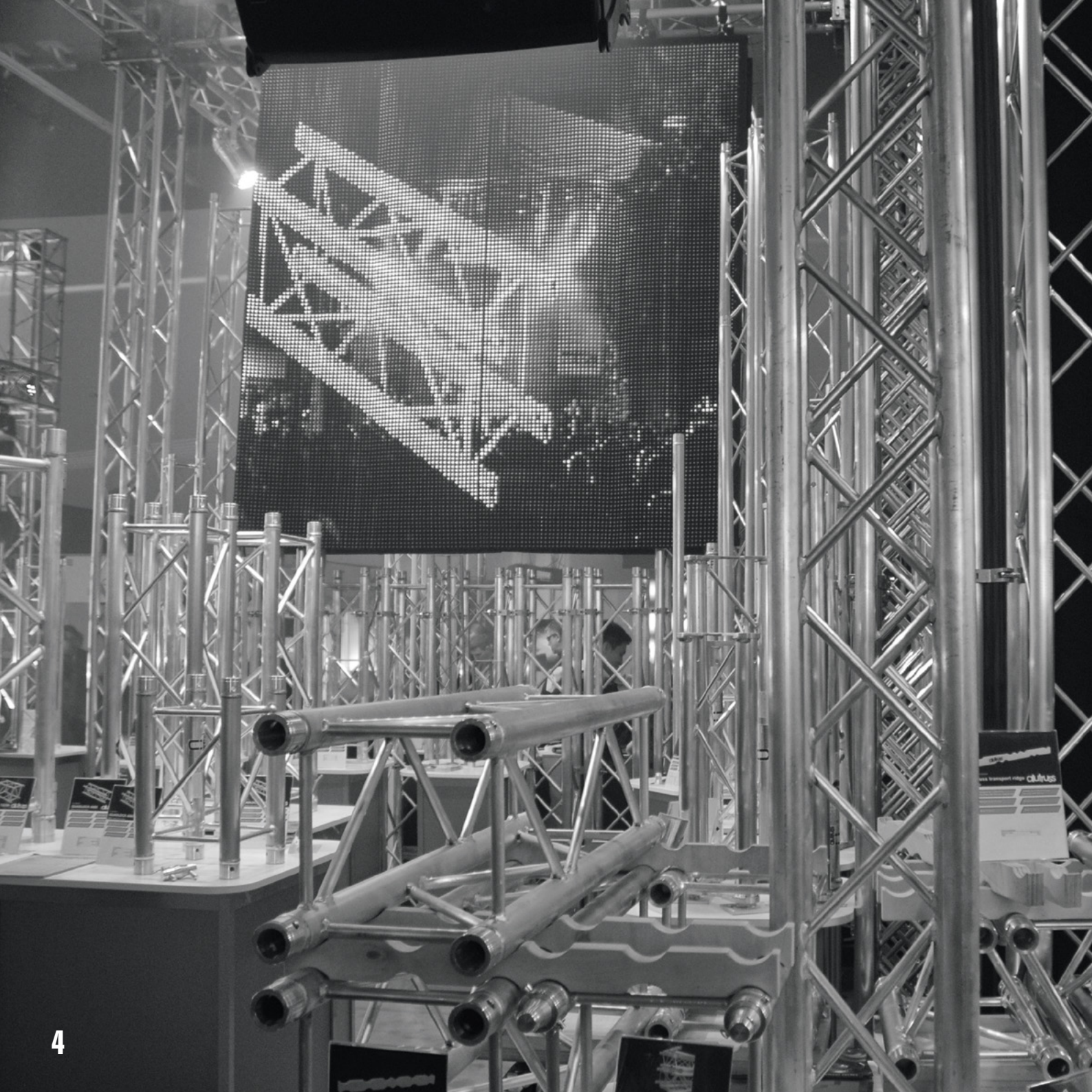
Zu einem solchen Standard gehört auch der Service, unsere ALUTRUSS-Systeme in jedweder Farbe (RAL) und in Sondergröße innerhalb von kürzester Zeit zu liefern. Ein reichhaltiges Zubehör mit Haken, Klammern, Cases, Transportwagen, Liften etc. rundet das Angebot ab. Unter unseren Traversen finden Sie alles von reinen Deko-Systemen (DECOTRUSS und DECOLOCK) über Traversensysteme, die auch mobil verwendet werden können, bis hin zu schweren, extrem belastbaren Systemen für permanente Installationen.

Während die meisten unserer Systeme mit konischen Verbindern ausgestattet sind, wird DECOTRUSS mit M10-Schrauben/Muttern verbunden. Bitte beachten Sie: Dieses Traversensystem darf niemals mit anderen Systemen kombiniert werden!

Whether at concerts, shows, galas or exhibitions – many events could hardly be realized without trussing. And what is the consequence of this vital position within the industry? Quality has to be perfect, of course. Long-lived partnerships with renowned suppliers enable us to keep a high standard.

Such a standard also includes the service to paint all our ALUTRUSS systems in any RAL color and provide them in customized lengths – and with a short time delivery. An ample accessory with hooks, clamps, cases, transport carts, lifting towers and so forth tops off the offer. Among our trussing, you find everything from decoration systems (DECOTRUSS and DECOLOCK) and systems which can also be used for mobile installations to permanent, heavy load systems.

While most of our systems are equipped with cones, pivots and pins for connection, DECOTRUSS are connected with M10 bolts and nuts. Please note: This system must never be combined with any other systems!



DECOTRUSS

Bei DECOTRUSS handelt es sich um ein 3-Punkt-Traversensystem aus Stahl, das über drei M10 Schrauben/Muttern verbunden wird. Die drei Gurtrohre sind aus 15 mm Stahlrohr mit 1,5 mm Wandstärke gefertigt und eignen sich deshalb nur zu dekorativen Zwecken.

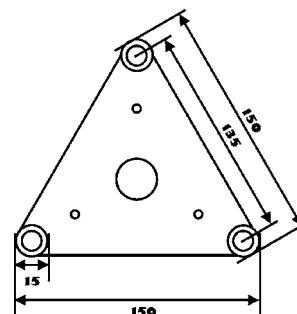
Mit seinen minimalen Außenmaßen von 150 mm lässt sich DECOTRUSS ideal zum Gestalten von Design-Elementen im Dekorationsbereich von Privathäusern oder auf Messeständen, im Ladenbau, in Diskotheken und Theatern verwenden.

Bei diesem Traversensystem handelt es sich um ein reines Dekorationssystem, das durch kompakte Maße, niedrigen Lageraufwand und einfachen Transport überzeugt. Im Gegensatz zu unseren anderen Systemen kann DECOTRUSS nicht in verschiedenen RAL-Farben lackiert oder in Sondergrößen angefertigt werden.

DECOTRUSS is a 3-point truss system made of steel. The individual elements are connected via three M10 bolts and nuts. The three main chords are made of 15 mm steel tube with 1.5 mm wall thickness and can only be used for decorative purposes.

With its minimal outer dimensions of 150 mm, DECOTRUSS is ideal for creating individual design-elements in decorative areas of private homes, fair booths, shops, discotheques and theatres.

This truss system is a mere decoration system convincing by its compact dimensions, low storage requirements and easy transportation. In contrast to our other systems, DECOTRUSS can not be painted in different RAL colors or delivered in customized lengths.





DECOLOCK

DECOLOCK umfasst vier Traversensysteme (1-Gurt-System bis 4-Gurt-System) aus Aluminium, die über konische Verbinder, Zapfen und Splinte verbunden werden. Mit DECOLOCK lassen sich kompakte Installationen mit geringem Eigengewicht realisieren; z. B. zur Verwendung in Schaufenstern, für Geschäftsdokorationen, Ausstellungen, in der Innenarchitektur, auf Messständen, im Ladenbau, in Diskotheken und Theatern.

DECOLOCK ist primär für dekorative Installationen konzipiert und eignet sich aufgrund seines ästhetischen Erscheinungsbildes sowohl für temporäre wie auch permanente Strukturen. Der Vorteil des Systems liegt im geringen Eigengewicht der Traversen sowie der schnellen und einfachen Montage. Die Dokumentation dieses Traversensystems lehnt sich eng an den vom IGWW veröffentlichten Standard SQ P1 - Traversen an.

DECOLOCK is the name of four truss systems made of aluminum (1-point system to 4-point system). The individual elements are connected via a cone, pivot and pin. With DECOLOCK, you can realize compact installations with low self weight, e.g. for shop displays, shop decorations, exhibitions, interior design, fair booths, discotheques and theatres. With DECOLOCK, decorative frames for advertising signs, transmission canvas etc. can be realized.

DECOLOCK has been designed for decorative use. Due to its aesthetic optics, it can be used for temporary as well as permanent installations. The advantage of this system is its light weight and its quick and easy installation.

The documentation of this truss system is closely related to the Codes of Practice SQ P1 - Truss Systems published by the IGWW/PLASA.

DECOLOCK DQ1

- 1-Punkt-Traversensystem
- Gut geeignet zum Einrahmen von Werbeschildern, Übertragungseinwänden und anderen dekorativen Elementen

Die Dokumentation dieses Traversensystems lehnt sich eng an den vom IGWW veröffentlichten Standard SQ P1 - Traversen an.

Material used:

Alloy EN-AW 6060 T66 (AlMgSi0,5)
 Main chords 35 x 2 mm
 Accessory/truss 1x connecting cone, 2x pivot, 2x pin
 Item No. 6030178U

Load table DECOLOCK DQ1:				
Span	Point load	Deflection	UDL	Deflection
(m)	(kg)	(mm)	(kg/m)	(mm)
1	56	5,9	113	7,4
2	28	23,7	28	29,7
3	19	53,4	13	66,7
4	14	94,9	7	118,6

Maximum system length: 4 meters

DECOLOCK DQ2

- 2-Punkt-Traversensystem
- Ausreichende Belastbarkeit bei niedrigem Eigengewicht
- Kompakte Konstruktion mit 220 mm Außenmaß

Die Dokumentation dieses Traversensystems lehnt sich eng an den vom IGWW veröffentlichten Standard SQ P1 - Traversen an.

Material used:

Alloy EN-AW 6060 T66 (AlMgSi0,5)
 Main chords 35 x 2 mm
 Braces 10 x 2 mm
 Accessory/truss 2x connecting cone, 4x pivot, 4x pin
 Item No. 6030159U

Load table DECOLOCK DQ2:				
Span	Point load	Deflection	UDL	Deflection
(m)	(kg)	(mm)	(kg/m)	(mm)
2	196	1,3	191	0,9
4	96	5,4	48	6,6
6	63	12,6	21	15,5
8	44	22,9	11	27,7
10	33	36,7	7	43,6

Maximum system length: 10 meters

DECOLOCK DQ1

- 1-point truss system
- Well suited for framing advertising signs etc.

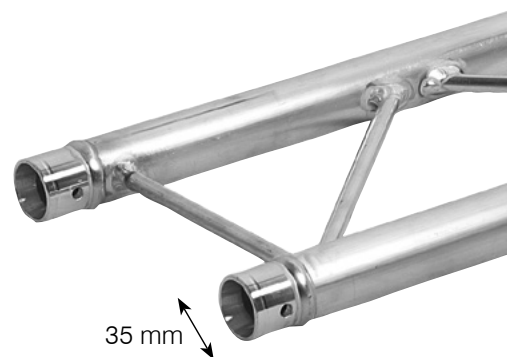
The documentation of this truss system is closely related to the Codes of Practice SQ P1 - Truss Systems published by the IGWW/PLASA.



DECOLOCK DQ2

- 2-point truss system
- Sufficient strength at low weight
- Compact construction with 220 mm outer dimension

The documentation of this truss systems is closely related to the Codes of Practice SQ P1- Provision and Use of Truss Systems published by the IGWW/PLASA.



DECOLOCK DQ3

- 3-Punkt-Traversensystem
- Drei Gurtrohre aus 35-mm-Aluminiumrohr mit 2 mm Wandstärke
- Ausreichende Belastbarkeit bei niedrigem Eigengewicht
- Streben haben einen Durchmesser von 10 mm bei 2 mm Wandstärke
- Kompakte Konstruktion mit 220 bzw. 195 mm Außenmaß

Die Dokumentation dieses Traversensystems lehnt sich eng an den vom IGWW veröffentlichten Standard SQ P1- Traversen an.

Material used:

Alloy	EN-AW 6060 T66 (AlMgSi0,5)
Main chords	35 x 2 mm
Braces	10 x 2 mm
Accessory/truss	3x connecting cone, 6x pivot, 6x pin
Item No.	6030168B

Load table DECOLOCK DQ3:				
Span (m)	Point load (kg)	Deflection (mm)	UDL (kg/m)	Deflection (mm)
2	204	1,6	204	1,9
4	102	6,2	51	7,8
6	68	14,0	22	17,4
8	51	24,8	13	31,0
10	41	38,8	8	48,5
12	34	55,8	6	69,8
14	30	76,0	4	95,0
16	25	99,2	3	124,0

Maximum system length: 16 meters

DECOLOCK DQ4

- 4-Punkt-Traversensystem
- Vier Gurtrohre aus 35-mm-Aluminiumrohr mit 2 mm Wandstärke
- Ausreichende Belastbarkeit bei niedrigem Eigengewicht
- Streben haben einen Durchmesser von 10 mm bei 2 mm Wandstärke
- Kompakte Konstruktion mit 220 mm Außenmaß

Die Dokumentation dieses Traversensystems lehnt sich eng an den vom IGWW veröffentlichten Standard SQ P1 - Traversen an.

Material used:

Alloy	EN-AW 6060 T66 (AlMgSi0,5)
Main chords	35 x 2 mm
Braces	10 x 2 mm
Accessory/truss	4x connecting cone, 8x pivot, 8x pin
Item No.	60301790

Load table DECOLOCK DQ4:				
Span (m)	Point load (kg)	Deflection (mm)	UDL (kg/m)	Deflection (mm)
2	472	1,8	472	2,3
4	236	7,2	118	9,0
6	157	16,2	52	20,3
8	118	28,8	30	36,1
10	95	45,1	19	56,3
12	78	64,9	13	81,1
14	67	88,3	9	110,4
16	59	115,4	7	144,2

8 Maximum system length: 16 meters

DECOLOCK DQ3

- 3-point truss system
- Three main chords made of 35 mm aluminium tube with 2 mm wall thickness
- Sufficient strength at low weight
- Braces have a diameter of 10 mm with 2 mm wall thickness
- Compact construction with 220 / 195 mm outer dimension

The documentation of this truss systems is closely related to the Codes of Practice SQ P1 - Truss Systems published by the IGWW/PLASA.



STATICS AVAILABLE



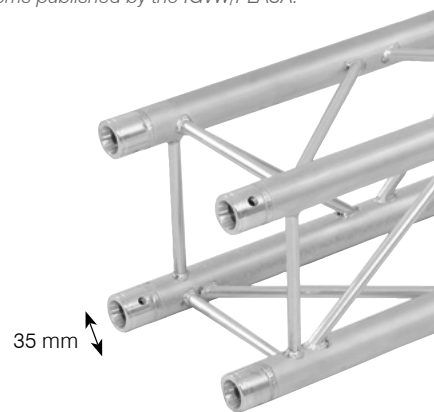
DECOLOCK DQ4

- 4-point truss system
- Four main chords made of 35 mm aluminium tube with 2 mm wall thickness
- Sufficient strength at low weight
- Braces have a diameter of 10 mm with 2 mm wall thickness
- Compact construction with 220 mm outer dimension

The documentation of this truss systems is closely related to the Codes of Practice SQ P1 - Truss Systems published by the IGWW/PLASA.



STATICS AVAILABLE



Decolock NDQ3-Serie

Im Vergleich zum Standardsystem DQ3 zeichnet sich das NDQ3 durch geringeres Gewicht und einen geringeren Preis aus. Damit reagiert Alutruss auf den Wunsch vieler Kunden nach einem 3-Punkt-Trussing in dieser Form, das dann aber auch etwas geringer belastbar ist.

Dennoch ist das NDQ3 keinesfalls ein reines Dekorations-System, wie etwa das Decotruss. Es darf und soll also für kleine Aufgaben in der Veranstaltungstechnik eingesetzt und entsprechend belastet werden.

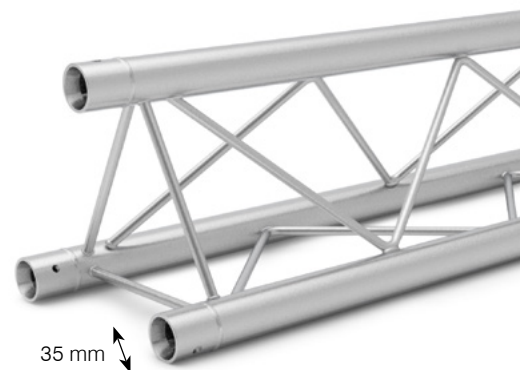
Decolock NDQ3 Series

Compared to the standard system DQ3, the NDQ3 is characterized by lower weight and a lower price. This way, Alutruss responds to the request of many customers for such a 3-point trussing in exactly this form - but then also slightly less resilient.

Nevertheless, the NDQ3 is by no means a pure decoration system, such as Decotruss. It may and should therefore be used for small functions in event technology and be loaded accordingly.

- 3-Punkt Leichtbau-Traversensystem
- Hochwertige Aluminiumrohre mit 35 mm Durchmesser
- Einfache Montage durch Konusverbinder
- Sehr niedriges Gewicht
- Für Messe- und Ladenbau

- *3-point lightweight truss system*
- *high-class aluminum pipes with 35 mm diameter*
- *Simple installation thanks to cone connection*
- *Very low weight*
- *For fair or retail installation*



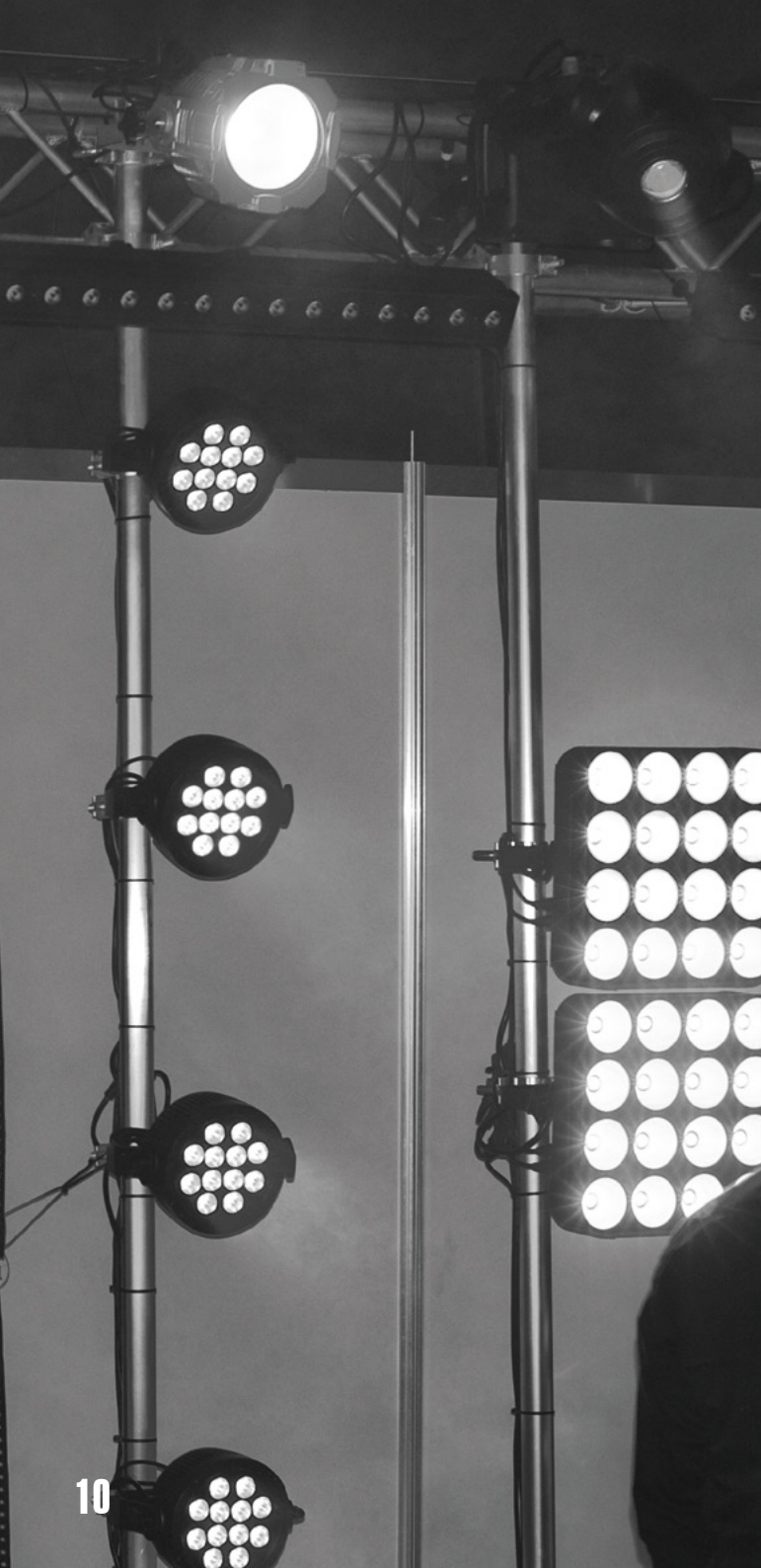
Material used:

Alloy	EN-AW 6060 T6 (AlMgSi0,5)
Main chords	35 x 1,5 mm
Braces	8 mm
Accessory/truss	3x connecting cone, 6x pivot, 6x pin
Item No.	60207142

Load table DECOLOCK NDQ3:

Span	Point load	Deflection	UDL	Deflection
(m)	(kg)	(mm)	(kg/m)	(mm)
2	218	1,9	190	2,0
4	105	7,5	53	9,3
6	66	17,3	22	21,1
8	46	31,6	12	37,8
10	33	51,1	7	59,7

Maximum system length: 10 meters



SINGLELOCK

Bei SINGLELOCK handelt es sich um ein 1-Punkt-Traversensystem aus Aluminium, das über einen konischen Verbinder, Zapfen und Splint verbunden wird. Dieses Traversensystem ist in erster Linie für die intensive Nutzung im Bühnenbau, Ladenbau, Messebau, in der Veranstaltungstechnik, aber auch für permanente Installationen in Diskotheken und Theatern konzipiert. Es lassen sich z. B. Werbeschilder, Übertragungsleinwände und andere dekorative Elemente einrahmen.

SINGLELOCK ist ein Traversensystem für höhere Stabilität und längere Haltbarkeit. Die Dokumentation dieses Traversensystems lehnt sich eng an den vom IGWW veröffentlichten Standard SQ P1 - Traversen an.

SINGLELOCK is a 1-point truss system made of aluminium. The individual elements are connected via one cone, pivots and pins. This system is mainly designed for intense use in stage installations, fair installations, event installations but also for permanent installations in discotheques and theatres. Decorative frames for advertising signs, transmission canvas etc. can be realized.

SINGLELOCK is a truss system for higher stability and long endurance. The documentation of this truss system is closely related to the Codes of Practice SQ P1 – Truss Systems published by the IGWW/PLASA.

SINGLELOCK SP

- Gurtrohr aus 50-mm-Aluminiumrohr mit 2 mm Wandstärke
- hervorragendes Gewichts-Belastbarkeitsverhältnis

Materials used:

Alloy EN-AW 6060 T66 (AlMgSi0.5 T66)
Main chords 50 x 2 mm
Verbindersatz: 6030199B

Load table SP:			
Span (m)	Point load (kg)	UDL (kg/m)	
0,5	230	465,0	
1,0	115	225,0	
1,5	75	150,0	
2,0	55	110,0	
2,5	45	90,0	
3,0	35	75,0	
3,5	30	63,0	
4,0	25	53,0	

Maximum system-length: 4 meters

SINGLELOCK POWER PSP

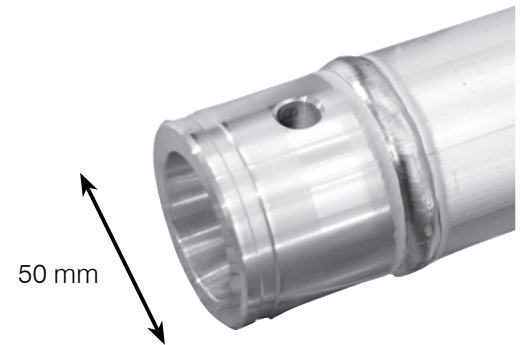
- Gurtrohr aus 50-mm-Aluminiumrohr mit 3 mm Wandstärke
- Für höhere Belastbarkeit

Materials used:

Alloy EN-AW 6082 (AlSi1MgMn)
Main chords 50 x 3 mm
Accessory/truss 1x connecting cone, pivot, pin
Verbindersatz: 6030199B

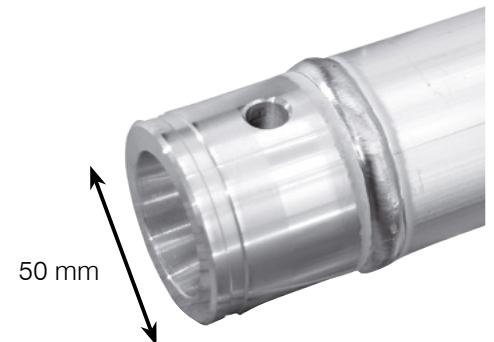
SINGLELOCK SP

- Main chord made of 50 mm aluminium tube with 2 mm wall thickness
- Good relation between strength and weight



SINGLELOCK POWER PSP

- Main chord made of 50 mm aluminium tube with 3 mm wall thickness
- For high loading capacity





BILOCK

Bei BILOCK handelt es sich um 2-Punkt-Traversensysteme aus Aluminium, die über zwei konische Verbinder, Zapfen und Splinte verbunden werden. Die beiden Gurtrohre sind aus 50-mm-Aluminiumrohr mit 2 mm Wandstärke gefertigt und geben diesem System ein hervorragendes Gewichts-Belastbarkeitsverhältnis. Die Streben lassen viel Spiel zum Einhängen von Couplern, Haken und Schellen.

Dieses Traversensystem ist in erster Linie für die intensive Nutzung im Bühnenbau, Messebau, in der Veranstaltungstechnik, aber auch für permanente Installationen in Diskotheken und Theatern konzipiert. Durch sein umfangreiches Sortiment an Standard-Systemlängen, Ecken, Kreisen und Zubehör ist dieses System höchst vielseitig und bietet unendliche Gestaltungsmöglichkeiten.

BILOCK is a 2-point truss system made of aluminium. The individual elements are connected via two cones, pivots and pins. The two main chords are made of 50 mm aluminium tube with 2 mm wall thickness and offer a good relation between strength and weight. The braces leave enough space for installing couplers, hooks and clamps.

This system is mainly designed for intense use in stage installations, fair installations, event installations but also for permanent installations in discotheques and theatres. Due to its wide range of standard system lengths, corners, circles and accessory, this system is highly versatile and offers unlimited design possibilities.

BILOCK E-GL22

- Streben haben einen Durchmesser von 20 mm bei 2 mm Wandstärke
- Außenmaße von 290 mm
- Stabiles Traversensystem für höhere Lasten und längere Haltbarkeit

Die Dokumentation dieses Traversensystems lehnt sich eng an den vom IGWW veröffentlichten Standard SQ P1 - Traversen an.

Material used:

Alloy	EN-AW 6082 T6 (AlSi1MgMn)
Main chords	50 x 2 mm
Braces	20 x 2 mm
Accessory/truss	2x connecting cone, 4x pivot, 4x pin
Item No.	60302142

Load table BILOCK E-GL22:				
Span (m)	Point load (kg)	Deflection (mm)	UDL (kg/m)	Deflection (mm)
2	673	1,9	673	2,3
4	333	7,4	166	9,3
6	228	17,6	76	21,9
8	170	32,3	43	39,8
10	135	52,5	27	63,7
12	110	77,7	18	94,0

Maximum system length: 12 meters

BILOCK BQ2

- Streben haben einen Durchmesser von 16 mm bei 2 mm Wandstärke
- Außenmaße von 290 mm
- Stabiles Traversensystem für höhere Lasten und längere Haltbarkeit

Die Dokumentation dieses Traversensystems lehnt sich eng an den vom IGWW veröffentlichten Standard SQ P1 - Traversen an.

Material used:

Alloy	EN-AW 6082 T6 (AlSi1MgMn)
Main chords	50 x 2 mm
Braces	16 x 2 mm
Accessory/truss	2x connecting cone, 4x pivot, 4x pin
Item No.	6030199C

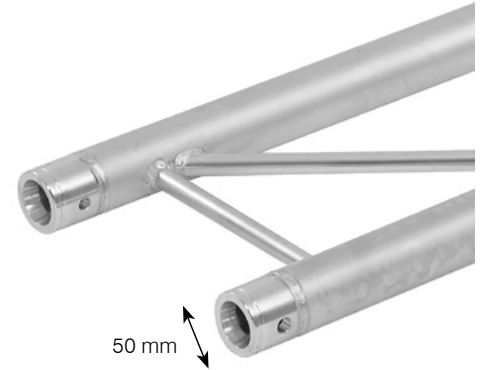
Load table BILOCK BQ2:				
Span (m)	Point load (kg)	Deflection (mm)	UDL (kg/m)	Deflection (mm)
2	698	2,2	350	1,4
4	396	9,8	174	10,9
6	263	22,1	88	27,6
8	198	39,3	49	49,1
10	158	61,4	32	76,7
12	131	88,4	22	110,5
14	113	120,3	16	150,4
16	99	157,1	12	196,4

Maximum system length: 16 meters

BILOCK E-GL22

- Braces have a diameter of 20 mm with 2 mm wall thickness
- Outer dimension of 290 mm
- Stable truss system for high loads and extended durability

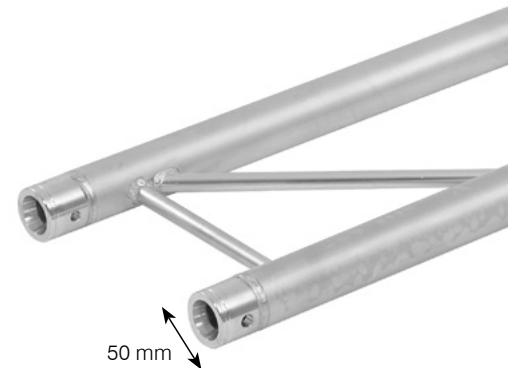
The documentation of this truss system is closely related to the Codes of Practice SQ P1 - Truss Systems published by the IGWW/PLASA.



BILOCK BQ2

- Braces have a diameter of 16 mm with 2 mm wall thickness
- Outer dimension of 290 mm
- Stable truss system for high loads and extended durability

The documentation of this truss system is closely related to the Codes of Practice SQ P1 - Truss Systems published by the IGWW/PLASA.





TRILOCK

Bei TRILOCK handelt es sich um ein 3-Punkt-Traversensystem aus Aluminium, das über drei konische Verbinder, Zapfen und Splinte verbunden wird. Beim TRILOCK wird die Legierung EN-AW 6082 (AlSi1MgMn) für hohe Belastbarkeit verwendet. Die drei Gurtrohre sind aus 50-mm-Aluminiumrohr mit 2 mm Wandstärke gefertigt und geben diesem System ein hervorragendes Gewichts-Belastbarkeitsverhältnis.

Durch sein umfangreiches Sortiment an Standard-Systemlängen, Ecken, Kreisen und Zubehör ist dieses System höchst vielseitig und bietet unendliche Gestaltungsmöglichkeiten.

Dieses Traversensystem ist in erster Linie für die intensive Nutzung im Bühnenbau, Messebau, in der Veranstaltungstechnik, aber auch für permanente Installationen in Diskotheken und Theatern konzipiert.

TRILOCK is a 3-point truss system made of aluminium. The individual elements are connected via three cones, pivots and pins. TRILOCK is made of EN-AW 6082 (AlSi1MgMn) alloy for even higher loads. The three main chords are made of 50 mm aluminium tube with 2 mm wall thickness and offer a good relation between strength and weight. Due to its wide range of standard system lengths, corners, circles and accessory, this system is highly versatile and offers unlimited design possibilities.

This system is mainly designed for intense use in stage installations, fair installations, event installations but also for permanent installations in discotheques and theatres.

TRILOCK 6082

- Streben haben einen Durchmesser von 16 mm bei 2 mm Wandstärke
- Viel Spiel zum Einhängen von Couplern, Haken und Schellen
- Außenmaße von 290 mm bzw. 257 mm
- Stabiles Traversensystem für höhere Lasten und längere Haltbarkeit

Material used:

Alloy	EN-AW 6082 T6 (AlSi1MgMn)
Main chords	50 x 2 mm
Braces	16 x 2 mm
Accessory/truss	3x connecting cone, 6x pivot, 6x pin
Item No.	60301895

Load table TRILOCK 6082:

Span (m)	Point load (kg)	Deflection (mm)	UDL (kg/m)	Deflection (mm)
2	718	2,2	718	2,8
4	359	8,9	179	11,1
6	240	20,0	80	25,0
8	179	35,6	45	44,5
10	144	55,6	29	69,5
12	119	80,1	20	100,1
14	103	109,0	14	136,3
16	90	142,4	11	178,0

Maximum system length: 16 meters

TRILOCK E-GL33

- Streben haben einen Durchmesser von 20 mm bei 2 mm Wandstärke
- Viel Spiel zum Einhängen von Couplern, Haken und Schellen
- Außenmaße von 290 mm bzw. 257 mm
- Stabiles Traversensystem für höhere Lasten und längere Haltbarkeit

Material used:

Alloy	EN-AW 6082 T6 (AlSi1MgMn)
Main chords	50 x 2 mm
Braces	20 x 2 mm
Accessory/truss	3x connecting cone, 6x pivot, 6x pin
Item No.	6030229D

Load table TRILOCK E-GL33:

Span (m)	Point load (kg)	Deflection (mm)	UDL (kg/m)	Deflection (mm)
2	761	2,1	761	2,6
4	412	9,3	206	11,5
6	277	21,7	92	26,8
8	206	39,8	51	48,8
10	154	62,0	31	75,2
12	117	88,3	20	105,6

Maximum system length: 12 meters

TRILOCK 6082

- Braces have a diameter of 16 mm with 2 mm wall thickness
- Enough space for installing couplers, hooks and clamps
- Outer dimension of 290 mm / 257 mm
- Stable truss system for high loads and extended durability



TRILOCK E-GL33

- Braces have a diameter of 20 mm with 2 mm wall thickness
- Outer dimension of 290 mm / 257 mm
- Stable truss system for high loads and extended durability





QUADLOCK

Bei QUADLOCK handelt es sich um 4-Punkt-Traversensysteme aus Aluminium, die über vier konische Verbinder, Zapfen und Splinte verbunden werden. Beim QUADLOCK-System wird die feste Legierung EN-AW 6082 (AlSi1MgMn) für hohe Belastbarkeit verwendet.

Diese Traversensysteme sind in erster Linie für die intensive Nutzung im Bühnenbau, Messebau, in der Veranstaltungstechnik, aber auch für permanente Installationen in Diskotheken und Theatern konzipiert. Durch sein umfangreiches Sortiment an Standard-Systemlängen, Ecken und Zubehör ist dieses System höchst vielseitig und bietet unendliche Gestaltungsmöglichkeiten.

QUADLOCK is a 4-point truss system made of aluminium. The individual elements are connected via four cones, pivots and pins. QUADLOCK is made of EN-AW 6082 (AlSi1MgMn) alloy for even higher loads.

This system is mainly designed for intense use in stage installations, fair installations, event installations but also for permanent installations in discotheques and theatres. Due to its wide range of standard system lengths, corners and accessory, this system is highly versatile and offers unlimited design possibilities.

QUADLOCK 6082

- Gurtrohre aus 50-mm-Aluminiumrohr mit 2 mm Wandstärke gefertigt
- Hervorragendes Gewichts-Belastbarkeitsverhältnis
- Streben haben einen Durchmesser von 16 mm bei 2 mm Wandstärke
- Viel Spiel zum Einhängen von Couplern, Haken und Schellen
- Außenmaße von 290 mm
- Stabiles Traversensystem für höhere Lasten und längere Haltbarkeit

Material used:

Alloy	EN-AW 6082 T6 (AlSi1MgMn)
Main chords	50 x 2 mm
Braces	16 x 2 mm
Accessory/truss	4x connecting cone, 8x pivot, 8x pin
Item No.	60302895

Load table QUADLOCK 6082:

Span (m)	Point load (kg)	Deflection (mm)	UDL (kg/m)	Deflection (mm)
2	1664	2,6	1655	3,2
4	832	10,3	416	12,9
6	555	23,3	185	29,1
8	416	41,4	104	51,7
10	332	64,6	66	80,8
12	277	93,0	46	116,3
14	238	126,6	34	158,3
16	208	165,4	27	206,8

Maximum system length: 16 meters

QUADLOCK 6082

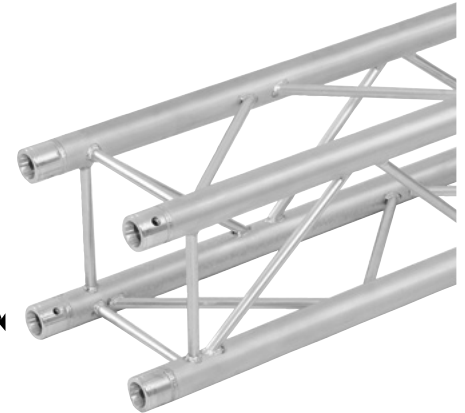
- Main chords are made of 50 mm aluminium tube with 2 mm wall thickness
- Excellent relation between strength and weight
- Braces have a diameter of 16 mm with 2 mm wall thickness
- Enough space for installing couplers, hooks and clamps
- Outer dimension of 290 mm
- Stable truss system for high loads and extended durability



STATICS AVAILABLE



50 mm



QUADLOCK QL-ET34

- Gurtrohre sind aus 50-mm-Aluminiumrohr mit 2 mm Wandstärke gefertigt
- Hervorragendes Gewichts-Belastbarkeitsverhältnis
- Streben haben einen Durchmesser von 20 mm bei 2 mm Wandstärke
- Außenmaße von 290 mm
- Stabiles Traversensystem für höhere Lasten und längere Haltbarkeit

Material used:

Alloy	EN-AW 6082 T6 (AlSi1MgMn)
Main chords	50 x 2 mm
Braces	20 x 2 mm
Accessory/truss	4x connecting cone, 8x pivot, 8x pin
Item No.	6030199H

Load table QUADLOCK QL-ET34:				
Span (m)	Point load (kg)	Deflection (mm)	UDL (kg/m)	Deflection (mm)
2	1919	2,6	1422	2,4
4	987	11,0	493	13,7
6	670	25,6	223	31,8
8	507	46,9	127	58,0
10	394	73,6	79	90,5
12	308	103,6	51	126,4

Maximum system length: 12 meters

QUADLOCK TQ390

- Gurtrohre sind aus 50-mm-Aluminiumrohr mit 2 mm Wandstärke gefertigt
- Streben haben einen Durchmesser von 20 mm bei 2 mm Wandstärke
- Außenmaße von 390 mm
- Stabiles Traversensystem für höhere Lasten und längere Haltbarkeit
- Auch für größere Strukturen wie Tourbühnen, Großdiskotheken etc.

Material used:

Alloy	EN-AW 6082 T6 (AlSi1MgMn)
Main chords	50 x 2 mm
Braces	20 x 2 mm
Accessory/truss	4x connecting cone, 8x pivot, 8x pin
Item No.	60302895

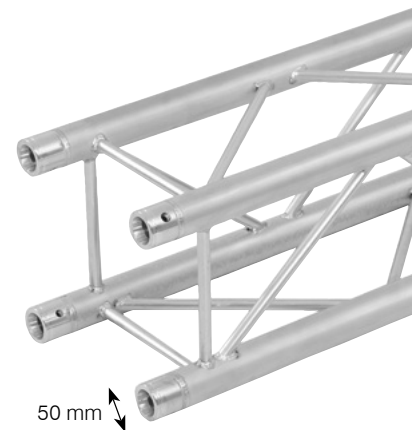
Load table QUADLOCK TQ390:				
Span (m)	Point load (kg)	Deflection (mm)	UDL (kg/m)	Deflection (mm)
2	2357	1,8	2034	2,0
4	1178	7,4	589	9,2
6	786	16,6	262	20,8
8	589	29,5	148	36,9
10	471	46,1	94	57,7
12	392	66,4	65	83,0
14	336	90,4	48	113,0
16	295	118,1	37	147,6

Maximum system length: 16 meters

18

QUADLOCK QL-ET34

- Main chords are made of 50 mm aluminium tube with 2 mm wall thickness
- Excellent relation between strength and weight
- Braces have a diameter of 20 mm with 2 mm wall thickness
- Outer dimension of 290 mm
- Stable truss system for high loads and extended durability

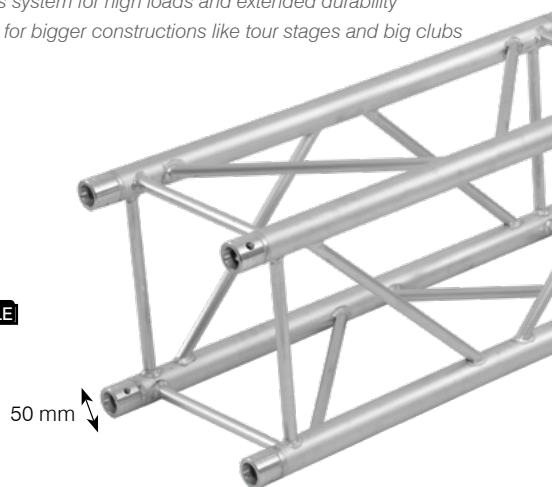


QUADLOCK TQ390

- Main chords are made of 50 mm aluminium tube with 2 mm wall thickness
- Braces have a diameter of 20 mm with 2 mm wall thickness
- Outer dimension 390 mm
- Stable truss system for high loads and extended durability
- Well suited for bigger constructions like tour stages and big clubs



STATICS AVAILABLE



TOWERTRUSS

Beim TOWERTRUSS TQTR handelt es sich um ein 4-Punkt-Traversensystem aus Aluminium, das über vier konische Verbinder, Zapfen und Splinte verbunden wird. Beim TOWERTRUSS TQTR wird die Legierung EN-AW 6082 (AlSi1MgMn) mit 20-mm-Streben für höchste Belastbarkeit verwendet.

- Vier Gurtrohre aus 50-mm-Aluminiumrohr mit 4 mm Wandstärke
- Hervorragendes Gewichts-Belastbarkeitsverhältnis
- Streben haben einen Durchmesser von 20 mm bei 2 mm Wandstärke
- Viel Spiel zum Einhängen von Couplern, Haken und Schellen
- Außenmaße von 290 mm
- Stabiles Traversensystem für hohe Lasten und lange Haltbarkeit

Dieses Traversensystem ist in erster Linie zum Bau der Tower Systeme I und II sowie für die intensive Nutzung im Bühnenbau, Messebau und in der Veranstaltungstechnik konzipiert.

Die Produktion dieses Traversensystems wird vom TÜV überwacht. Die Lasttabellen und die Konstruktionszeichnungen können vor dem Kauf im Internet heruntergeladen werden.

Material used:

Alloy	EN-AW 6082 T6 (AlSi1MgMn)
Main chords	50 x 4 mm
Braces	20 x 2 mm
Accessory/truss	4x Verbindungskonus, 8x Zapfen, 8x Splint
Item No.	60302895

Load table TOWERTRUSS TQTR:

Span (m)	Point load (kg)	Deflection (mm)	UDL (kg/m)	Deflection (mm)
2	1664	1,4	1664	1,7
4	832	5,6	416	7,0
6	555	12,5	185	15,7
8	416	22,3	104	27,8
10	332	34,8	66	43,5
12	277	50,1	46	62,6
14	238	68,2	34	85,2
16	208	89,1	27	111,3

Maximum system length: 16 meters

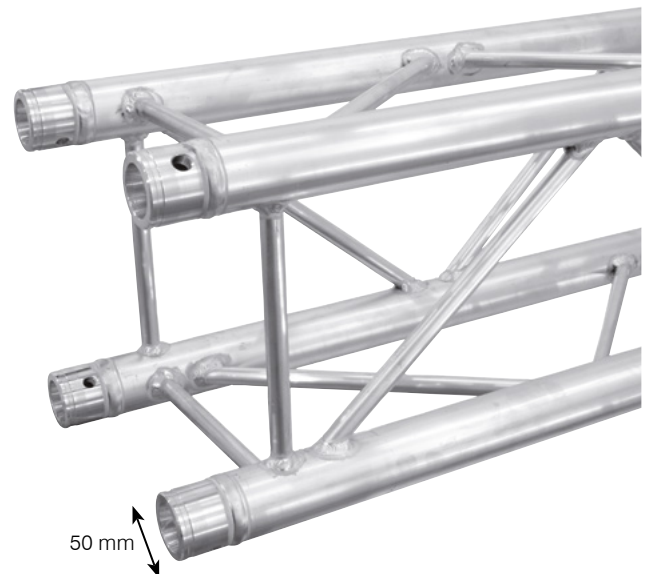


TOWERTRUSS TQTR is a 4-point truss system made of aluminium. The individual elements are connected via four cones, pivots and pins. TOWERTRUSS TQTR is made of EN-AW 6082 (AlSi1MgMn) alloy with 20 mm braces for high loads.

- Four main chords made of 50 mm aluminium tube with 4 mm wall thickness
- Good relation between strength and weight
- Braces have a diameter of 20 mm with 2 mm wall thickness
- Enough space for installing couplers, hooks and clamps
- Outer dimension 290 mm
- Stable truss system for high loads and extended durability

This system is mainly designed for building the Tower Systems I and II and for intense use in stage installations, fair installations, event installations.

The production of this truss system is TÜV-monitored. The load tables and the engineering drawings can be downloaded from the Internet before buying the product.





68789 St. Leon-Rot
06227 656302
info@mmdveranstaltungstechnik.de
www.mmdveranstaltungstechnik.de

Stand 03.2019

olitus is a brand of Steinigke Showtechnic GmbH

Druckfehler, technische Änderungen und Lieferbarkeit vorbehalten. Produkte können von den Abbildungen abweichen. Anwendungen beispielhaft, zum Teil Symbolfotos. Es gelten die AGB des Lieferanten.

Misprints and omissions exempted. Technical specifications and availability are subject to change. Products may differ from picture. Applications are exemplary, symbolic images to some extent. General Conditions of the supplier are binding.